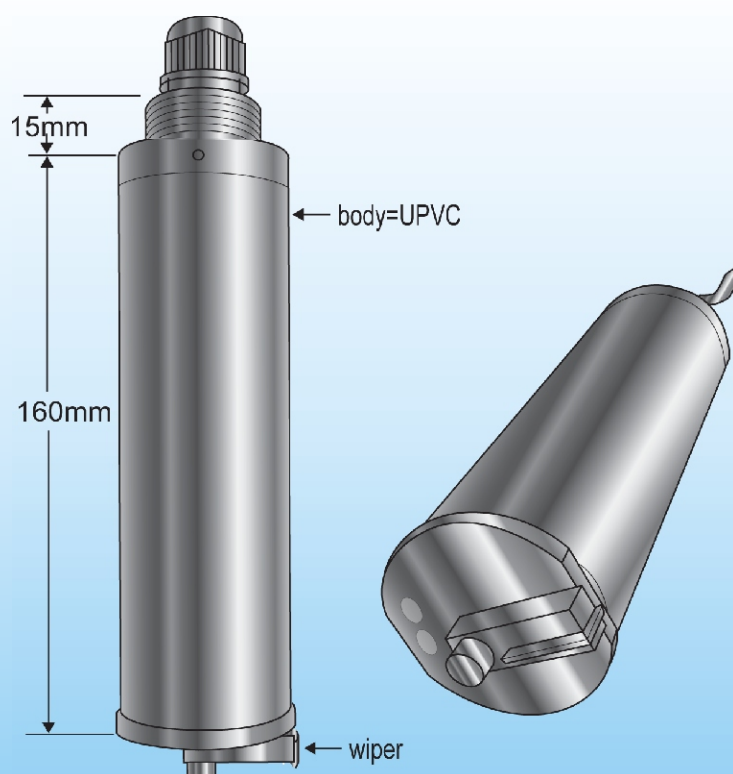


HOTEC

濁度/懸浮固體物感測器 - Turbidity / TSS Sensor [TS-105S-WIPER/SS-105S-WIPER]

- 設計特點**
- 適合廢水排放,回收水處理,河川湖泊,養殖濁度及懸浮固體物之監控。
 - 散射光源(880nm LED) 使用壽命長,本體使用抗腐蝕材質之UPVC。
 - 防潮等級:IP-68,可搭配PP管【1M,2M,3M】固定,雨刷自動清洗。
 - 光源背景值補償,信號採用讀取1500次平均隔離式輸出,防止水中大顆粒物質干擾。



TS-105S-WIPER+SS-105S-WIPER

規格(Specifications):

型號 (Model)	TS-105S-WIPER	SS-105S-WIPER
測試範圍 (Range)	0 ~100.0,1000 NTU	0 ~200.0,2000 ppm
解析度 (Resolution)	±3% full scale	±3% full scale
折射角度 (Refract point of view)	90 Degree	
反應時間 (Response)	Approx. 5 secs for reading 1500 frequency to average	
自動清洗 (Auto Clean)	Auto clean wiper	
操作溫度 (Oper. Temp.)	0 to 65°C	
材質 (Material)	UPVC or SS-316L	
電源 (Power)	DC +12V	
光源 (Light source)	LED 880 nm	
防潮等級 (Enclosure)	IP-68	