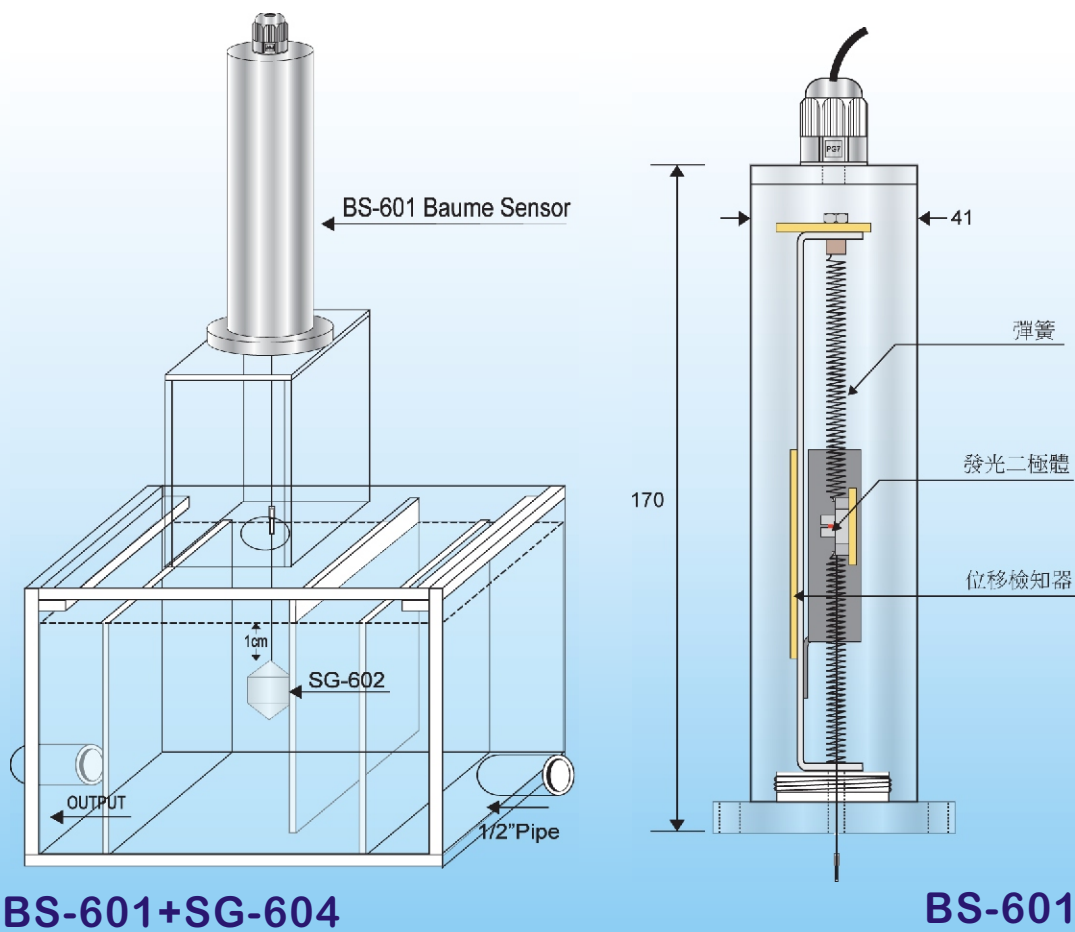


# HOTEC

## 波美感測器- Baume Sensor [ BS-601 ]

- 設計特點
- 偵測原理採用非接觸性光學.反應時間快速,大約0.5秒。
  - 光源採用【LED】,波長【940nm】位移檢知。
  - 本體使用【UPVC-S80】耐酸鹼及耐腐蝕。



BS-601+SG-604

BS-601

### 規格 (Specifications):

型號 (Model)	BS-601
測試範圍 (Range)	0-30.0 or 10.0~40.0 Baume
本體 (Body)	PVC-S80
測量原理 (Methods of detection)	非接觸性光學,位移檢知
光源 (Light source)	LED 940nm

### 訂購資訊

- 1.防潮,耐腐蝕波美控制器主機【ION-1000B】,波美感測器【BS-601】
- 2.波美浮球【BS-602】【RANGE:0-30.0Baume】,10g砝碼【BS-603】
- 3.透明PVC採樣槽【SG-PVC-604】