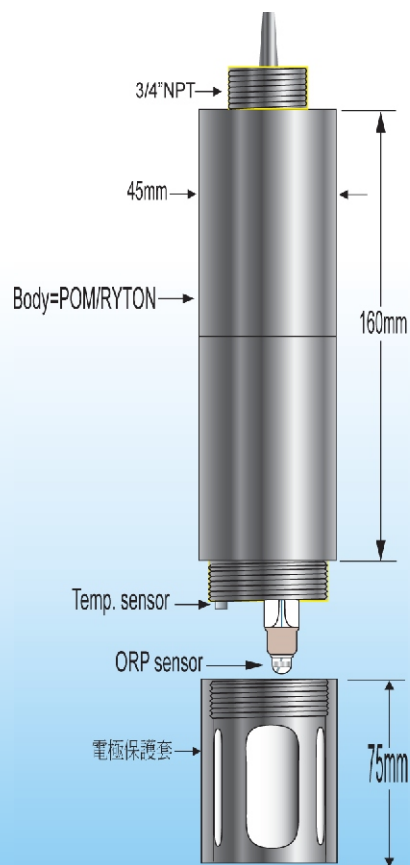


# HOTEC

內建RS-485數位通訊工業用氧化還原度/溫度電極【HC-ORPS-485】

廠牌: HOTEC

型號: HC-ORPS-485



HC-ORPS-485

規 格 (Specifications):

型 號 (Model)	HC-ORPS-485
測試範圍 (Range)	-1000~+1000mV
精 確 度 (Accuracy)	1 mV
解 析 度 (Resolution)	1 mV±1 Digit
電極耐壓 (Pressure)	Max. 50 Psig
參考系統 (Reference)	Ag/AgCl 雙鹽橋設計
溫度補償 (Temp.comp.)	Automatic:0 - 80°C
通信介面 (Communication)	RS-485 Modbus RTU Isolation
電 源 (Power)	DC-12V
防潮等級 (Enclosure)	IP-68

特性:

- 1.HOTEC 內建RS-485 Modbus RTU 氧化還原度/溫度工業用電極之內阻低,故干擾比較少。
- 2.B.J.C.工業用電極使用環狀陶瓷孔,接觸面積比較大,不易阻塞陶瓷孔,內部構造。
- 3.B.J.C.工業用ORP電極使用較大白金環,接觸面積比較大,量測值比較穩定。

適用場合: 各種工業廢水(PCB,電鍍,高污染廢水)