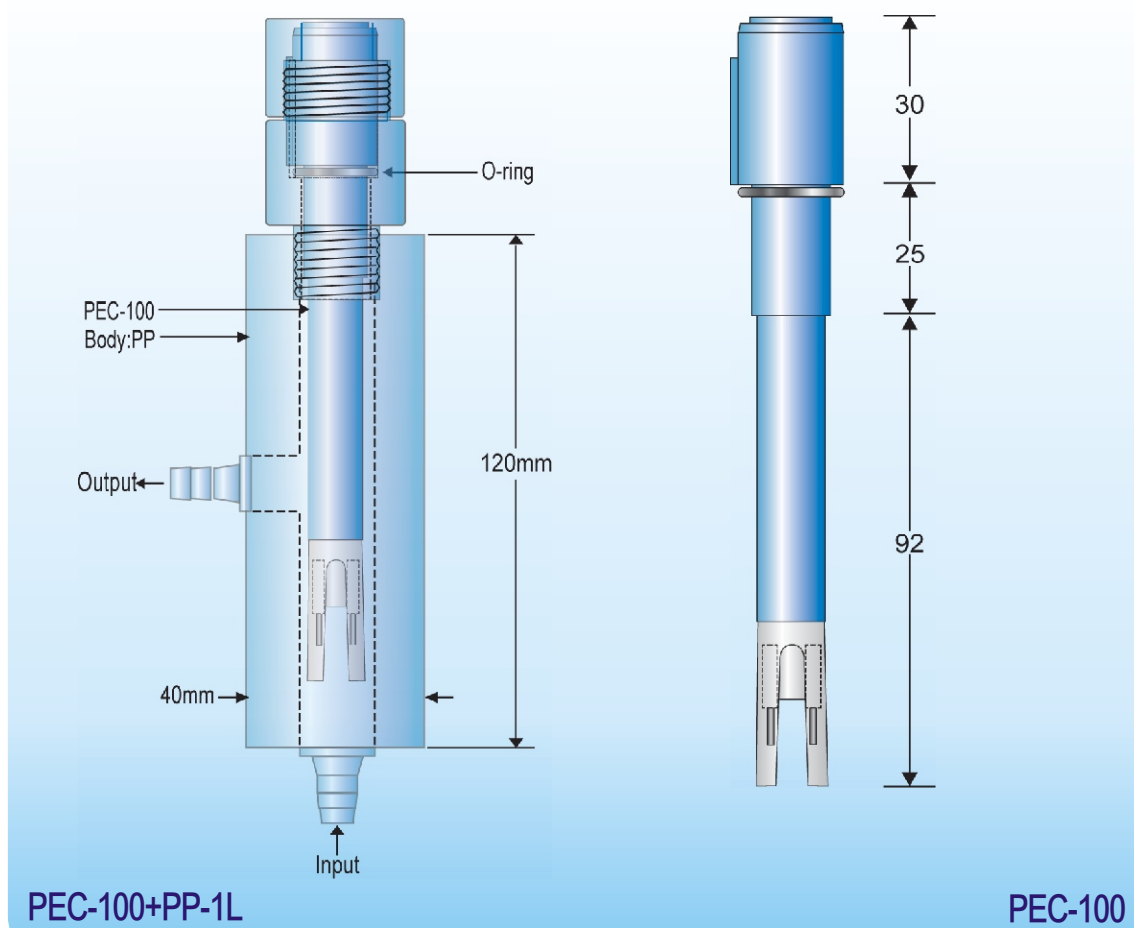


HOTEC

手提式導電度 & 溫度電極, Portable Conductivity Sensor [PEC-100]



Model:PEC-100

Material: graphite

Temp.:0-80°C

Cell Constant:1.00

Temp.Comp.Sensor:5KΩ for 25°C

Cable:1.5M

訂購資訊

- 1.微電腦手提式電導度主機【HTC-202U】,導電度電極【PEC-100】
- 2.取樣管【PP-1L】-Option
- 3.導電度標準液【84us/cm】 ,【1408us/cm】 ,【12880us/cm】
- 4.手提箱【C-100P】