

HOTEC UION-400CR NH₃-N

微電腦氨氮分析儀操作說明書



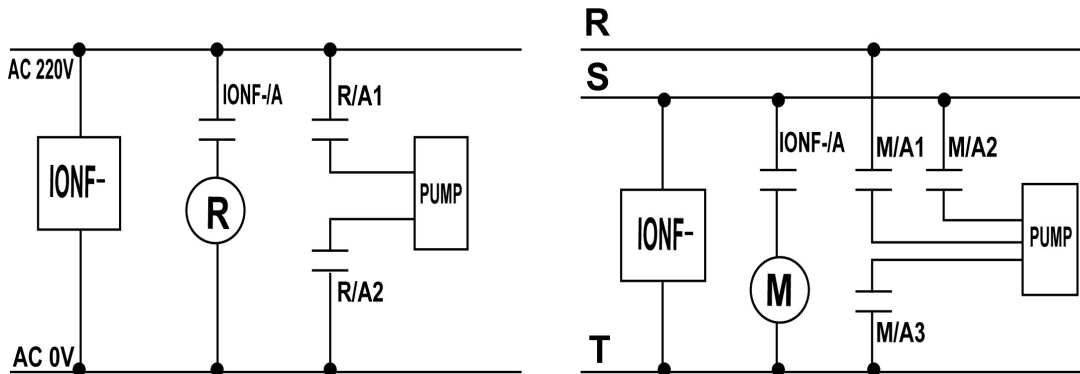
HOTEC INSTRUMENTS CO.,LTD

ISO-9001 認證合格廠

使用前注意事項

1. 請提供穩定電源。
2. 感測器信號線請提供良好的遮蔽,避免和動力線捆綁一起。
3. 感測器信號線直接接到儀器後面端子排【避免由動力控制盤內的端子排轉接】。
4. 儀器電源必須單獨,尤其不能和變頻器電源並接,並且必須遠離變頻器。
5. 錯誤的接線將導致儀器故障及觸電,請熟讀操作說明書後再自行安裝。
6. 背面接地點(E 點)必須確實接好(如圖說明)。
7. 當電源是二相(2 ψ)AC220V 時,請注意火線,以避免干擾。
8. Relay 接觸點最大電流是(AC 110V,220V 時為 2A/AC) 超過時必須外加耐大電流之繼電器(Power relay)。
9. 控制器安裝現場必須選擇通風良好, 避免陽光直射。

參考電器圖如下



R: Power Relay.

M: Magnetic.

ION/A: Relay a contact.

R/A1,R/A2: Power Relay a contact.

M/A1,M/A2,M/A3: Magnetic a contact.

微電腦氨氮分析儀操作說明

一.微電腦氨氮分析儀介紹

1. HOTEK 分析儀為國人自行研製設計之精密儀器，可適用於任何場合，採用較【LCD】液晶顯示藍色背光可耐溫至 90°C 不變黑,在沒有燈光的夜晚也看的很清楚。
- 2.HOTEK 微電腦氨氮分析儀採用單晶片設計,操作容易及精確度高, (Watching dog) 防止 CPU 因外部雜訊太高而當機。

二.功能特點

A	校正時零點錯誤顯示 (10.00ppm) 【 E--1 】
B	校正時斜率錯誤顯示 (100.0ppm) 【 E--2 】
C	外部輸入訊號錯誤..... 【 ---H 】
D	校正完畢自動斜率顯示 < 60%時..... 【 E--2 】
E	輸出訊號 4-20mA 採用隔離式輸出
F	輸入阻抗 > 10 ¹² Ω
G	校正時自動校正及確認 (時間差訊號穩定)
H	大型 LCD 可耐高溫至 85°C 而不變黑,適合室外盤面型
I	控制器本體防潮等級=IP-65

PS : 氨氮分析儀主機(UION-400CR)本公司提供兩年之品質保證。

三.使用前安裝程序

- 1、核對配件是否齊全。
- 2、安裝組合電極。
- 3、安裝控制器。
- 4、連接電極線、訊號線。
- 5、連接加藥機、電磁閥。
- 6、確定操作範圍，接上電源。
- 7、設定控制區。

四.規格

A. 氨氮分析儀【 UION-400C 】

型 號(Model)	UION-400C
測試範圍(Range)	0.00 ~ 10.0,100,1000 ppm
精 確 度(Accuracy)	±2% full scale
解 析 度(Resolution)	0.01,0.1,1 ppm
溫度補償(Temp. Comp.)	Automatic: 0 to 100°C NTC-5K
液晶顯示(Display)	3 1/2 LCD Display with function indicator Blue back light
操作溫度(Oper. Temp.)	0 to 65°C
通信界面	RS-485 Modbus RTU
信號輸出(Current output)	DC 4-20mA Isolated max. 1 KΩ
輸入阻抗(Impedance)	>10 ¹² Ω
控制動作(Control action)	HI/LO Two relays
設定點(Set point)	4 (H1,H2/L1,L2)
接點電流(Current on connect)	110VAC Max.2A,220VAC Max.2A(Hi/Lo)
電源(Power)	110/240VAC,50/60Hz ±12%
切割尺寸(Dimension)	92*92*125mm H*W*D(Panel mounting)
防潮等級(Enclosure)	IP65

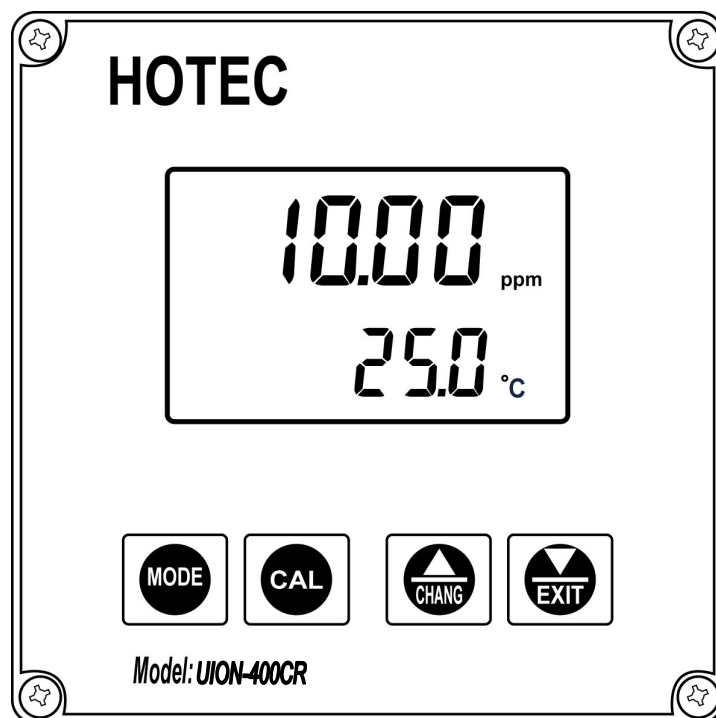
B. 銨離子電極

Ion Selective Electrode: HC-AMO-5K

Model	HC-AMO-5K
Housing	Epoxy
Sensor Type	Combination
Reference Electrode	Double Junction
Reference Electrolyte	NaCl
Slope	58±2mv decade
Reproducibility	± 2%
Interferences	K ⁺
Temperature Range	0~50°C (if calibrated at that temperature)
Pressure Range	0~30 PSI
Response Time	98% response in 10 seconds
Storage	Long term, store dry / store in dilute ammonium standard
Concentration Range	0.02 ~ 10000ppm
PH Range	4 ~ 10 PH
Resistance	About 200KΩ
Cleaning	Polishing strips / Treat with a dilute ISA
Temperature Compensation	NTC -5K for 25°C
Isopotential point	10 ppm NH ₄ ⁺
Application	Boiler Feed Water, Natural Waters, Fertilizers

五. 面板說明

A. 型號 HOTEK UION-400C



B: 功能鍵及旋鈕介紹

1. MODE 鍵：	RS-485/高低點/溫度校正/ma 輸出校正設定鍵。
2. CAL 鍵：	標準液【10.0】/【100】ppm 校正鍵。
3. CHANGE/ ▲ 鍵：	上調整設定鍵。
4. EXIT/ ▼ 鍵：	下調整設定鍵/跳出鍵。
5. A/LO LCD 顯示符號： A/Hi	表示 Hi,Lo REALY 動作接點輸出指示符號。

六.如何設定

A.按【MODE】鍵功能順序如下

【MODE】↓		
P-1	→ 按上健▲跳至 RS485 參數設定	485
【MODE】↓		RS485
C= 1000	按【▲】設定範圍【1000,100,10.0,1.00】	參數設定
【MODE】↓		
L1	按【▲▼】設定最低點	
【MODE】↓		
L2	按【▲▼】設定次低點	
【MODE】↓		
H2	按【▲▼】設定次高點	
【MODE】↓		
H1	按【▲▼】設定最高點	
【MODE】↓		
25.0 cal 25.0 °C	按【▲▼】自動溫度修正【溫度電極正常時】 上排為溫度修正值 下排為實際溫度值	
26.6 cal ----- °C	按【▲▼】手動溫度修正【溫度電極不正常或未接溫度電極時】	
【MODE】↓		
5.00 ppm cal P-5	按【▲▼】修正 4-20MA 連結至 PLC/Computer 所讀出之氮氣值誤差修正	
【MODE】↓	跳出	

485	→ 按上健▲跳至 NH3-N 參數設定	P-1
【MODE】↓		NH3-N
001 P-2	Address 設定【0-32】 按【▲】設定站號	參數設定
【MODE】↓		
96 P-3	傳輸速率設定按【▲】設定 24=2400,48=4800 ,96=9600,192=19200	
【MODE】↓		
0 P-4	Parity 設定按【▲】設定 0 =NONE ,1 =ODD,2 =EVEN	
【MODE】↓	跳出	

B.RS-485 Modbus 通訊協定

RS-485 Modbus 資料格式

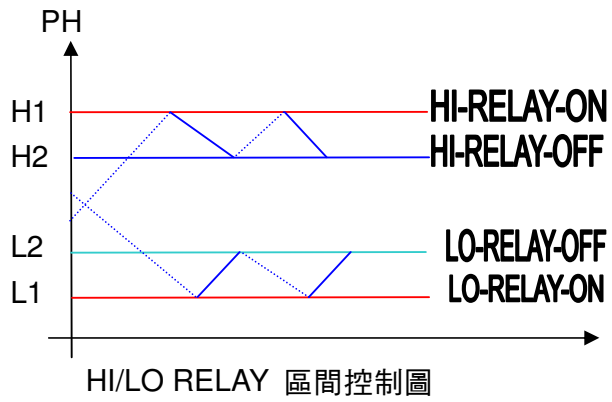
- a. Function code: 04,PLC=3X
- b. 出廠原始通訊設定【9600】【8】【None】【1】
設定「Connect Using」：視個人電腦本身之COM port 位置設定
- c. 設定「Configuration」：設定「Baud Rate」,「Word Length」,「Parity」
- d. ModScan32 軟體建議設定值為：

Baud Rate	Word Length	Parity	Stop Bits
9600	8	None	1

- e. 資料的格式設定

資料的格式				
	Slave Address	Function Code	Starting Address	No. of Points
	站號	功能碼	起始位址	暫存器長
協定	0001	0004	0000	0001
暫存器長 設定=0001,收到 NH3-N 值資料				

資料的格式				
	Slave Address	Function Code	Starting Address	No. of Points
	站號	功能碼	起始位址	暫存器長
協定	0001	0004	0000	0002
暫存器長 設定=0001,收到 NH3-N 及溫度值資料				

DISPLAY	描述
L1	表示將設定【L1,L2,H1,H2】高低設定。
L2	【L1】【L2】低點區間控制設定【L1 為最低點】【L2 為次低點】
H2	【H1】【H2】高點區間控制設定【H1 為最高點】【H2 為次高點】
H1	 <p>HI/LO RELAY 區間控制圖</p>

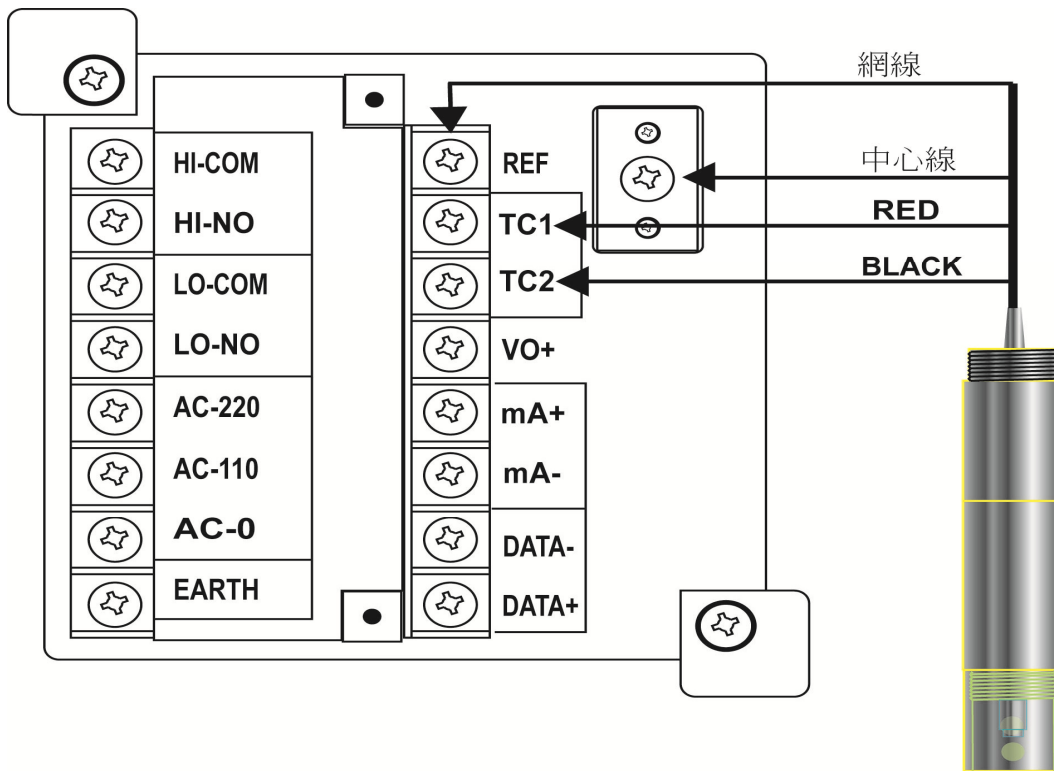
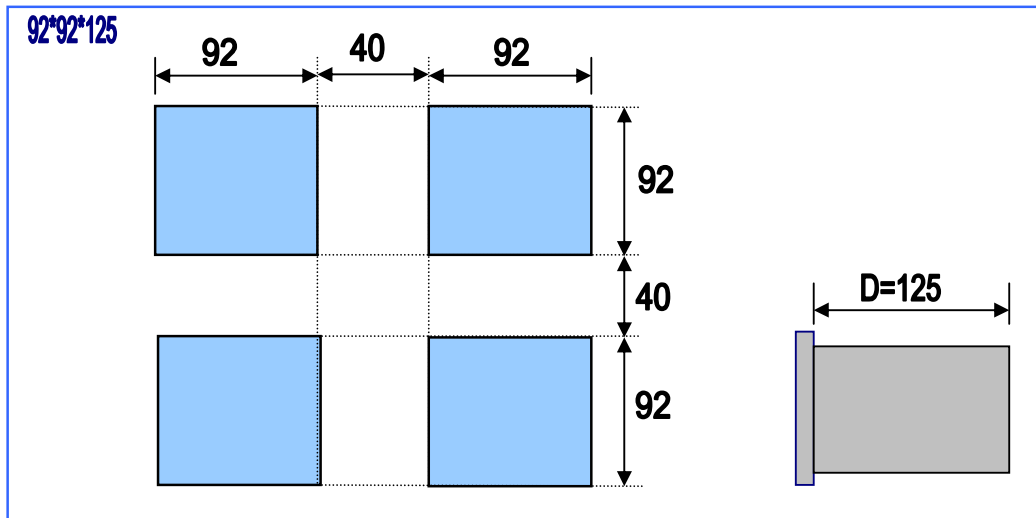
七.如何校正

##校正過程中可按【EXIT】鍵跳出。
1.將離子電極用清水清洗,如果 ION 電極有許多附濁物且用清水清洗不乾淨【建議用 0.1NHCL 清洗 5 分鐘】。
2.按【CAL 鍵】使顯示幕顯示【P-10】表示正準備校正【10.0 ppm】標準液。
3.離子電極清洗完畢後將離子電極放入校正液【ppm=10.0】中。
4.按【CAL 鍵】使顯示幕顯示【WAIT 符號閃爍】表示正在校正【ppm=10.0】等待讀值穩定後,顯示幕顯示【P-100】表示【ppm=10.0】校正完畢,準備下一步【ppm=100】校正。 PS:【如果顯示幕顯示 E—1 表示 ppm=10.0 校正錯誤】。 校正過程中可按 (EXIT) 鍵跳出
5.【ppm=10.0】校正 OK 後,顯示幕顯示【P-100】表示準備下一步【ppm=100】將離子電極用清水清洗後,放入校正液【ppm=100.0】中。
6.按【CAL 鍵】使顯示幕顯示【WAIT 符號閃爍】表示正在校正【ppm=100】等待讀值穩定後,【ppm=100】校正完畢,顯示幕顯示【電極斜率】,校正 OK。 校正過程中可按 (EXIT) 鍵跳出 校正後如果顯示幕顯示 E—2 表示 Slope 校正錯誤 【E---2】原因:PH 電極老化,斜率 < (50%)

八. 安裝方式

A. 主機安裝

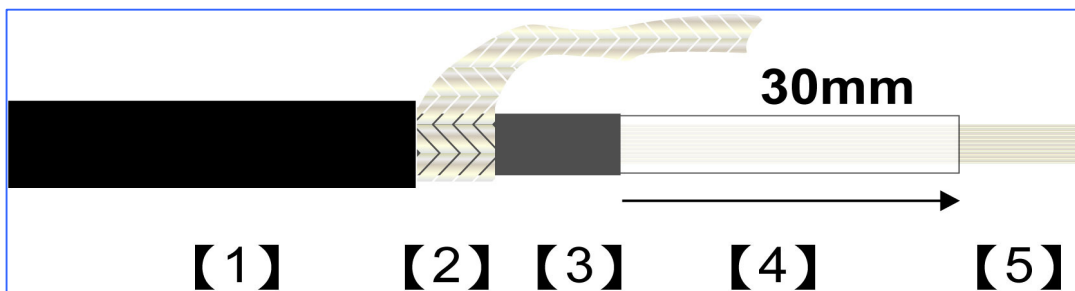
在配電箱（盤）之板面預留一個 92*92（mm）【D=125】的孔，將制器主機從板前放入，再裝上下兩片固定架（用螺絲鎖緊即可）



B. 控制器後板接線圖及說明

GLASS	接 ION 電極訊號線中心線。
REF	接 ION 電極訊號線網線。
TC1	溫度補償電極 (NTC-5K) 紅線。
TC2	溫度補償電極 (NTC-5K) 黑線。
VO+	X。
MA+ MA-	4-20MA 輸出, 外接紀錄器及電腦連線紀錄。
DATA+ DATA-	RS-485 通訊輸出。
HI-COM, HI-NO	高點警報 ON/OFF 輸出。
LO-COM, LO-NO	低點警報 ON/OFF 輸出。
AC-220, 110V, 0V	AC 110V, 220V POWER 輸入。
EARTH	接大地用。

C. ION 電極線撥線注意事項



1. 電極線之外皮(黑色)【撥 5cm】	4. 白色透明保護管【4CM】(白色)
2. 電極線之網線【REF】(銀色)	5. 中心軸【GLASS】
3. 黑色之導電橡皮【黑色】撥除	

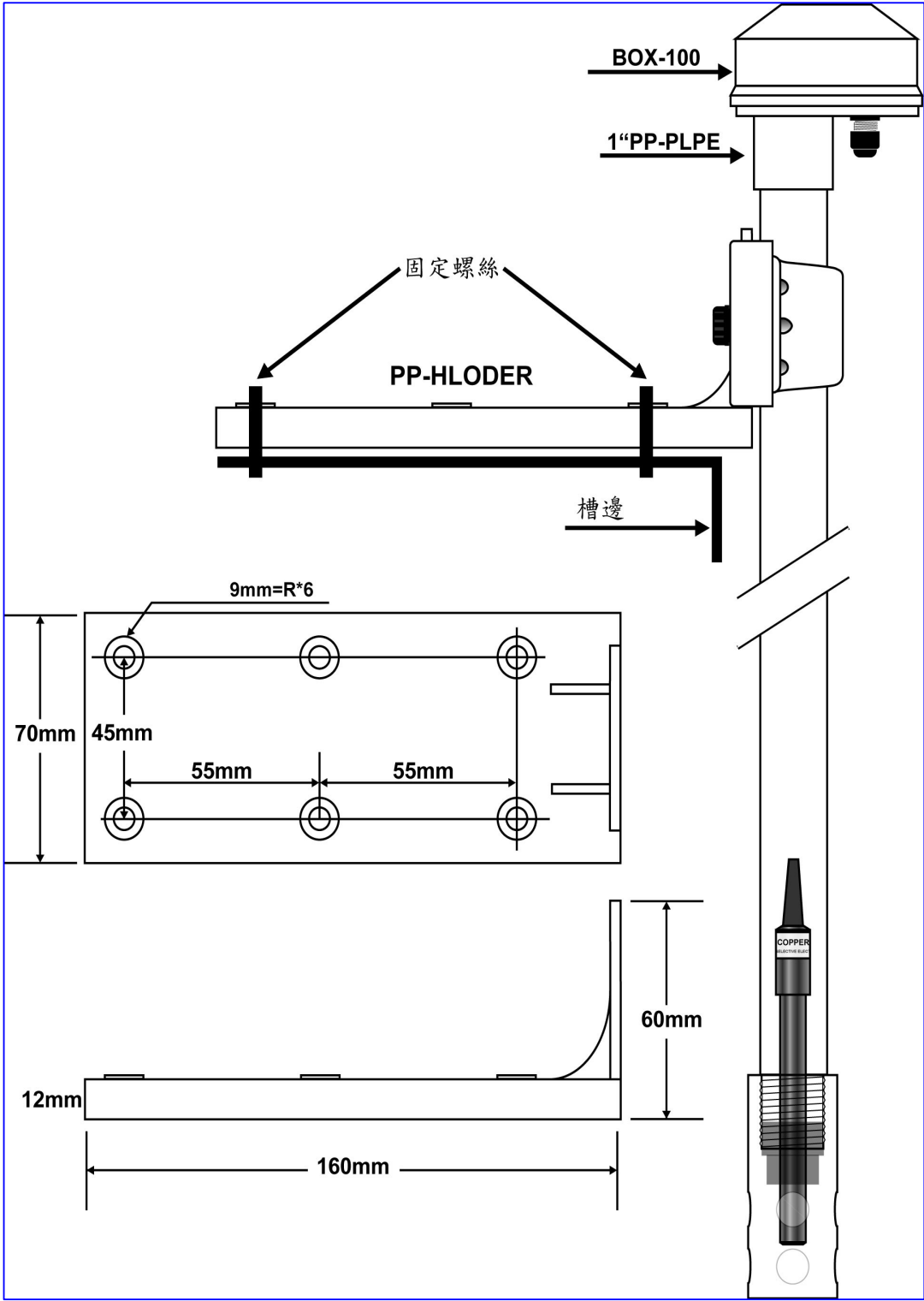
注意: 中心軸外皮黑色導電橡皮需撥除, 剩大約白色透明保護管【3CM】

八. 維修及保養

一級保養：由使用者負責

1. 負責電極之清洗... 等日常保養(約每周一次, 視水樣之情況而改變)
2. 配合標準液, 整套儀器作定期校正(約每兩週一次, 視水樣之情況而改變)。
3. 遇有不正常狀況, 請先依【表一】作故障排除：

PP 管及固定架配置圖



八.採樣槽+氨氮電極+參考電極配置圖

